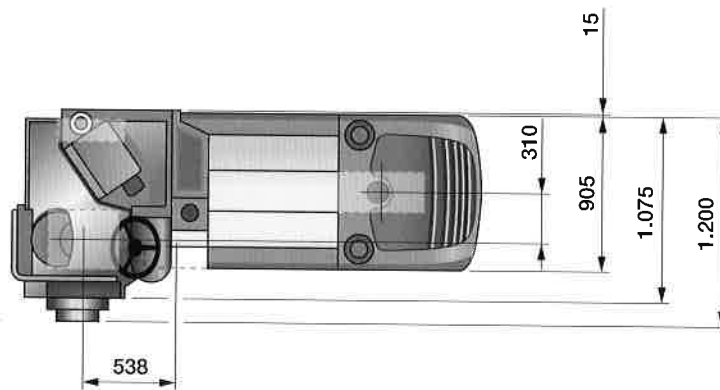
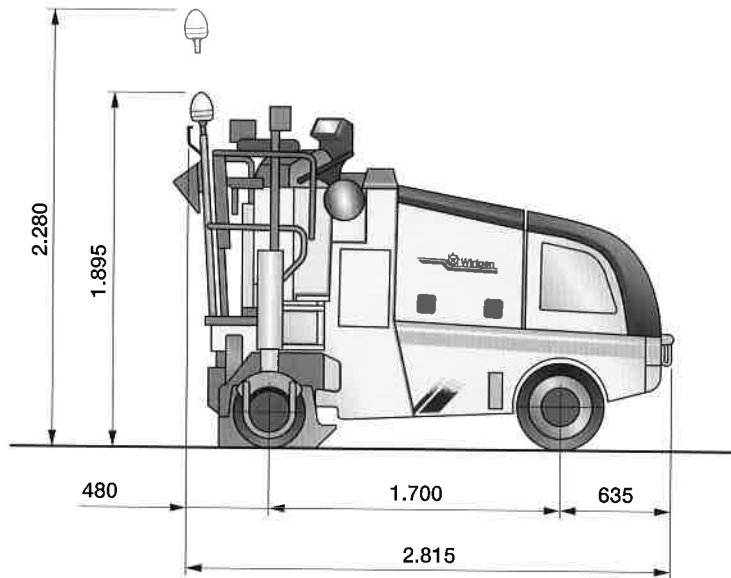
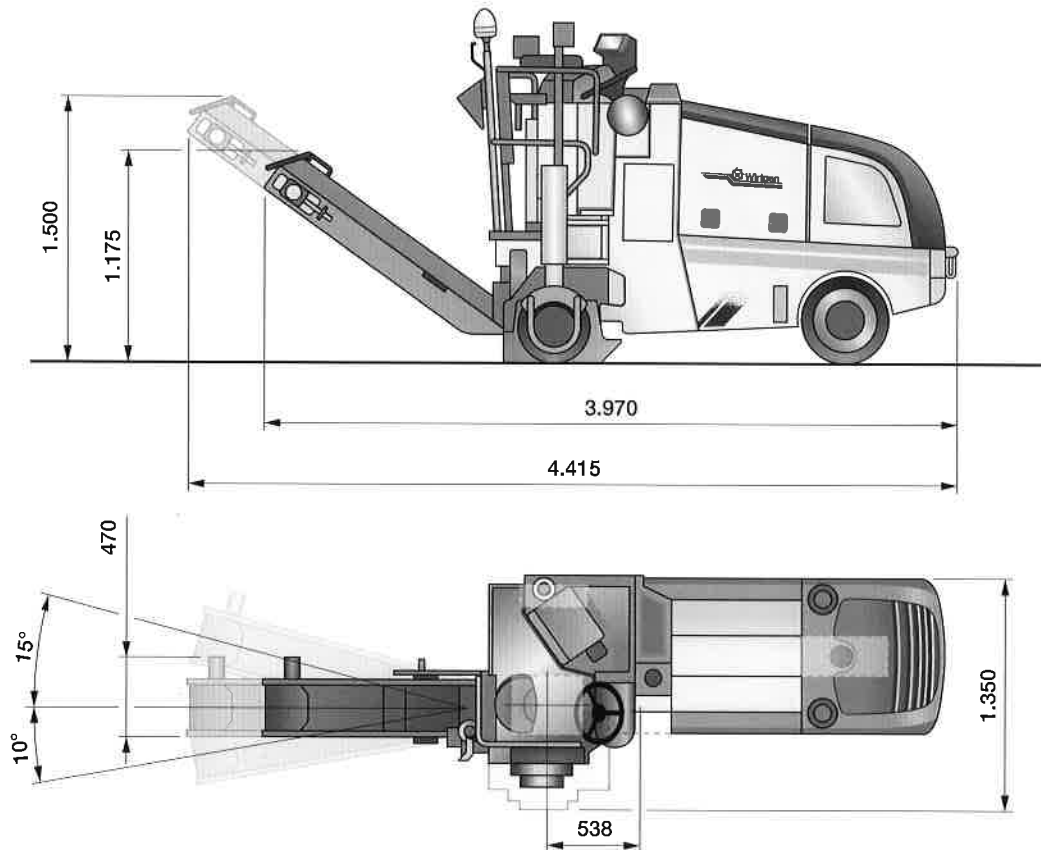


Abmessungen in mm



Sonderausstattung: Ausführung mit Ladeband und optionalem Fräsaggregat, Fräsbreite 500 mm
 Abmessungen in mm



	Standardgewichte Kaltfräse W 35 DC mit Zusatzgewicht ohne Band
Eigengewicht	4.250 daN (kg)
Betriebsgewicht, CE *	4.450 daN (kg)
Betriebsgewicht, max.	4.650 daN (kg)
	Mehr- / Mindergewicht
Optionale Ladebänder	
Kurzes Ladeband	100 daN (kg)
Langes Ladeband	125 daN (kg)
Optionale Fräsaggregate	
Fräsaggregat, Fräsbreite 500 mm, Frästiefe 0–110 mm, Anzahl der Fräswerkzeuge: 36	150 daN (kg)
Zusatzgewicht	
Ohne Zusatzgewicht	- 1.350 daN (kg)

* = Maschinengewicht, halb gefüllter Wassertank, halb gefüllter Kraftstofftank, Fahrer (75 kg), Werkzeug.