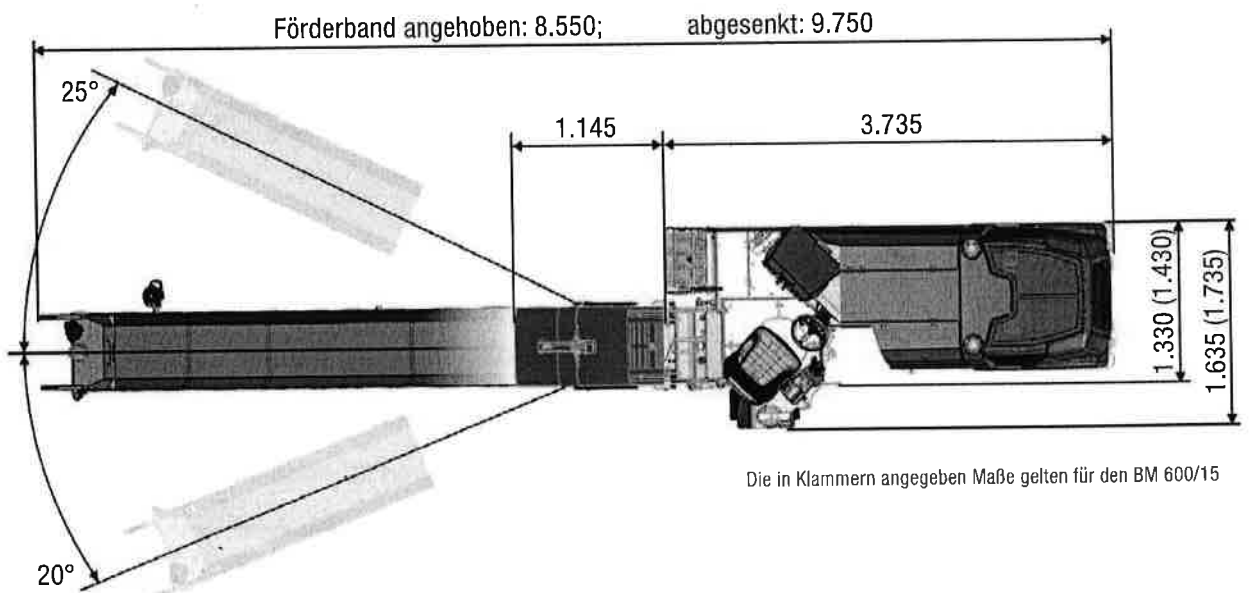
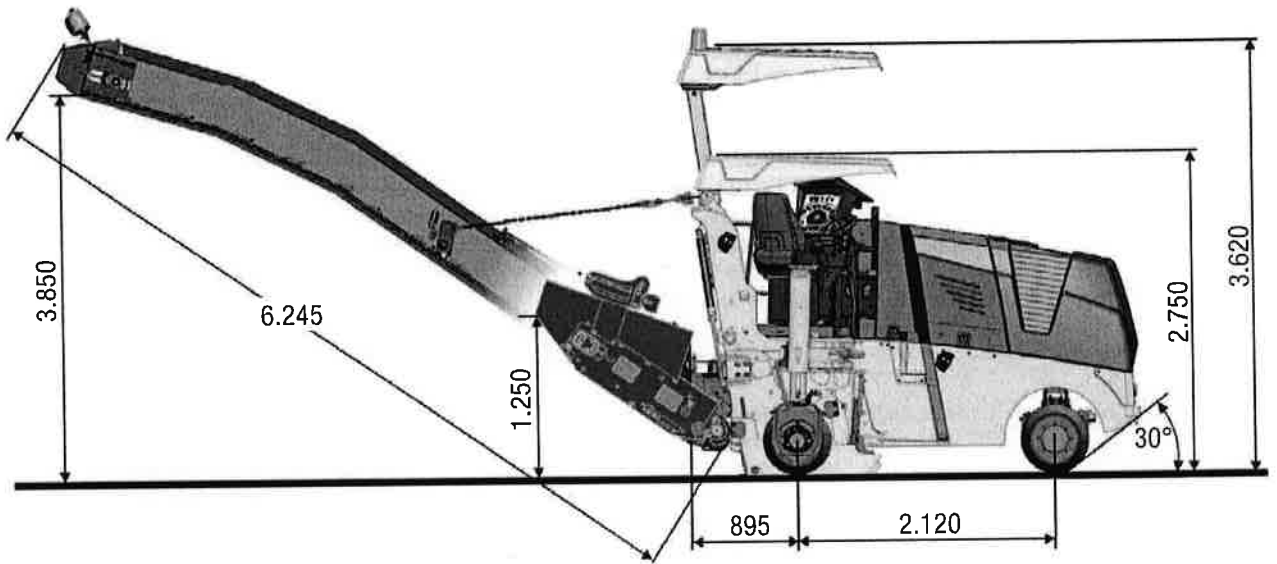


	<b>BM 500/15</b>	<b>BM 600/15</b>
<b>Fräswalze</b>		
Fräsbreite max	500 mm	600 mm
Frästiefe	0 – 210 mm	0 – 210 mm
Fräslinienabstand	15 mm	15 mm
Schnittkreisdurchmesser	700 mm	700 mm
Anzahl Fräsmeißel	58	64
Fräs-Drehzahl	variabel, 124 min <sup>-1</sup> , 139 min <sup>-1</sup> , 154 min <sup>-1</sup>	variabel, 124 min <sup>-1</sup> , 139 min <sup>-1</sup> , 154 min <sup>-1</sup>
<b>Antrieb</b>		
Motorhersteller	Deutz	Deutz
Typ	TCD 4.1	TCD 4.1
Abgasstufe	3b / 4i	3b / 4i
Kühlung	Flüssigkeit	Flüssigkeit
Anzahl der Zylinder / Hubraum	4 / 4000 cm <sup>3</sup>	4 / 4000 cm <sup>3</sup>
Leistung	105 kW / 143 PS	105 kW / 143 PS
Drehzahl	2100 U/min	2100 U/min
Elektrische Ausrüstung, Generator	24V / 80A	24V / 80A
Batterie	2 x 12V / 88Ah	2 x 12V / 88Ah
<b>Fahreigenschaften</b>		
Fräskreisradius 3-Rad	245 mm	245 mm
Fräskreisradius 4-Rad	245 mm	245 mm
Fahrgeschwindigkeit	0 – 6 km/h	0 – 6 km/h
Arbeitsgeschwindigkeit	0 – 30 m/min variabel	0 – 30 m/min variabel
<b>Räder</b>		
Art der Räder	Vollgummi	Vollgummi
Rädergröße hinten (Ø x B)	560 mm x 254 mm	560 mm x 254 mm
Rädergröße vorne 3-Rad (Ø x B)	560 mm x 254 mm	560 mm x 254 mm
Rädergröße vorne 4-Rad (Ø x B)	560 mm x 203 mm	560 mm x 203 mm
<b>Füllmengen</b>		
Kraftstoff	230 l	230 l
Wasser	600 l	600 l
Hydraulik	100 l	100 l
<b>Ladesystem</b>		
Breite Förderband	400 mm	400 mm
Theoretische Verladekapazität	85 m <sup>3</sup> /h	85 m <sup>3</sup> /h
Abwurfhöhe	3.850 mm	3.850 mm
<b>Gewichte Maschine</b>		
Max. Betriebsgewicht (incl. Optionen)	8.500 kg	8.600 kg
Betriebsgewicht CECE (mit Förderband)	7.700 kg	7.800 kg
Eigengewicht (3-Rad, Fräswalze 500, ohne Band)	6.800 kg	6.900 kg
<b>Gewichte Optionen</b>		
Mehrgewicht 4-Rad Version	210 kg	210 kg
Mehrgewicht Wetterschutzdach	164 kg	164 kg
Mehrgewicht Abstreifer geteilt	50 kg	50 kg
Förderband lang	520 kg	520 kg
Förderband kurz	120 kg	120 kg
<b>Transportmaße</b>		
Maschine, L x B x H (Rad eingeklappt, ohne Dach)	3.735 x 1.330 x 2.500 mm	3.735 x 1.430 x 2.500 mm
Maschine, L x B x H (mit Dach)	3.735 x 1.635 x 2.750 mm	3.735 x 1.735 x 2.750 mm
Förderband lang, L x B x H	6.247 x 824 x 1.010 mm	6.247 x 824 x 1.010 mm
Förderband kurz, L x B x H	1.200 x 824 x 1.010 mm	1.200 x 824 x 1.010 mm
Max. Laderampenabstand (3-Rad)	700 mm	700 mm

Technische Änderungen vorbehalten. Maschinen können mit Sonderzubehör abgebildet werden.



Die in Klammern angegeben Maße gelten für den BM 600/15

